



止めネジによりシャフトに固定してお使いいただけます。
30°面取り側の端面では、ベアリングの内輪を押さえることもできます。



黒染め



三価クロメートメッキ



無電解ニッケルメッキ



ニッケルクロムメッキ



SUS304



アルミ



樹脂/POM(白色)

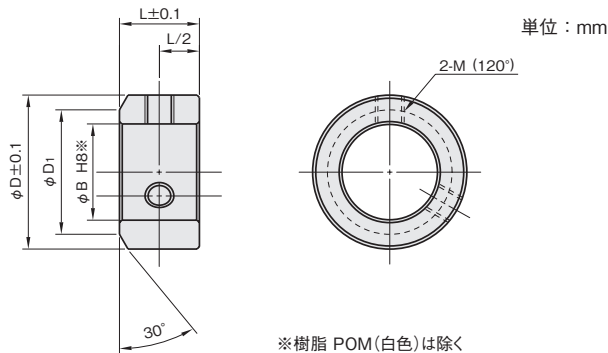
材質記号	材質/表面処理	付属品
C	鉄 S45C / 黒染め	六角穴付止めネジ(くぼみ先 黒染め)2本
U	鉄 S45C / 三価クロメートメッキ	六角穴付止めネジ(くぼみ先 SUSXM7)2本
M	鉄 S45C / 無電解ニッケルメッキ	六角穴付止めネジ(くぼみ先 SUSXM7)2本
N	鉄 S45C / ニッケルクロムメッキ	六角穴付止めネジ(くぼみ先 SUSXM7)2本
S	ステンレス SUS304	六角穴付止めネジ(くぼみ先 SUSXM7)2本
A	アルミ A2017	六角穴付止めネジ(くぼみ先 SUSXM7)2本
X	樹脂 POM(白色)	六角穴付止めネジ(くぼみ先 SUSXM7)2本

注文例

材質記号

SC 0305 **C**

内径3mm、幅5mm、黒染め



内径 φB	幅 L	外径 φD	面取径 φD ₁	締付ネジ M	品番 □:材質記号	価格(円)						
						黒染め C	三価 クロメートメッキ U	無電解 ニッケルメッキ M	ニッケル クロムメッキ N	SUS304 S	A2017 A	POM (白色) X
3	5	7	—	★M3×3	SC 0305 □	100	—	200	—	240	—	—
	6	7	—	★M3×3	SC 0306 □	100	—	200	—	240	150	—
	6	10	—	★M3×3	SC 0306 □	—	—	—	—	—	—	170
	8	7	—	★M3×3	SC 0308 □	100	—	200	—	240	—	—
4	5	8	—	★M3×3	SC 0405 □	120	—	220	—	240	—	—
	6	12	—	★M4×4	SC 0406 □	120	—	220	—	240	160	—
	6	12	—	★M3×3	SC 0406 □	—	—	—	—	—	—	170
	8	12	—	★M4×4	SC 0408 □	120	170	220	190	240	—	—
5	5	11	—	★M3×3	SC 0505 □	140	—	240	—	270	—	—
	6	14	—	★M4×4	SC 0506 □	140	—	240	—	270	160	—
	8	14	—	★M4×4	SC 0508 □	140	180	240	200	270	—	170
	10	14	—	★M4×4	SC 0510 □	140	—	240	—	270	—	—
6	5	12	—	M3×3	SC 0605 □	140	—	260	—	270	—	—
	6	15	—	★M4×4	SC 0606 □	140	—	260	—	270	160	—
	8	15	—	★M4×4	SC 0608 □	140	—	260	—	270	—	200
	10	16	—	★M4×4	SC 0610 □	140	200	260	220	270	—	—

★印は止めネジが一本となります。

当日出荷
受付16時

RoHS
10物質

CAD
2D

CAD
3D

内径 φB	幅 L	外径 φD	面取径 φD ₁	締付ネジ M	品番 □:材質記号	価格(円)						
						黒染め C	三価 加メー トメッキ U	無電解 ニッケルメッキ M	ニッケル クロムメッキ N	SUS304 S	A2017 A	POM (白色) X
8	5	14	—	M3×3	SC 0805□	160	—	290	—	300	—	—
	6	16	13	M4×4	SC 0806□	160	—	290	—	300	180	—
	8	16	13	M4×4	SC 0808□	160	—	290	—	300	—	—
	8	18	—	M4×4	SC 0808□	—	—	—	—	—	—	220
10	10	18	13	M4×4	SC 0810□	160	220	290	240	300	—	—
	5	16	—	M3×3	SC 1005□	160	—	290	—	300	—	—
	6	18	16	M4×4	SC 1006□	160	—	290	—	300	220	—
	8	18	16	M4×4	SC 1008□	160	—	290	—	300	—	—
11	8	20	—	M4×4	SC 1008□	—	—	—	—	—	—	260
	10	20	16	M4×4	SC 1010□	160	220	290	240	300	—	—
	6	20	—	M4×4	SC 1106□	180	—	340	—	350	—	—
	8	22	20	M4×4	SC 1108□	180	—	340	—	350	—	—
12	10	26	20	M5×6	SC 1110□	180	—	340	—	350	—	—
	12	26	20	M6×6	SC 1112□	180	—	340	—	350	—	—
	6	20	—	M4×4	SC 1206□	180	—	340	—	350	—	—
	8	22	20	M4×4	SC 1208□	180	—	340	—	350	270	—
12.7	8	22	—	M4×4	SC 1208□	—	—	—	—	—	—	260
	10	26	20	M5×6	SC 1210□	180	280	340	310	350	—	—
	12	26	20	M6×6	SC 1212□	180	—	340	—	350	—	—
	6	20	—	M4×4	SC 12.7-06□	200	—	350	—	360	—	—
13	8	22	—	M4×4	SC 12.7-08□	200	—	350	—	360	—	—
	10	26	20	M5×6	SC 12.7-10□	200	—	350	—	360	—	—
	12	26	20	M6×6	SC 12.7-12□	200	—	350	—	360	—	—
	6	20	—	M4×4	SC 1306□	200	—	350	—	360	—	—
14	8	22	20	M4×4	SC 1308□	200	—	350	—	360	280	—
	10	26	20	M5×6	SC 1310□	200	280	350	330	360	—	—
	6	20	—	M4×3	SC 1406□	230	—	410	—	420	—	—
	8	22	20	M4×4	SC 1408□	230	—	410	—	420	—	—
15	10	26	20	M5×6	SC 1410□	230	—	410	—	420	—	—
	12	26	20	M5×6	SC 1412□	230	310	410	330	420	—	—
	6	24	—	M4×4	SC 1506□	230	—	410	—	420	—	—
	8	25	24	M5×6	SC 1508□	230	—	410	—	420	310	—
16	10	25	24	M5×6	SC 1510□	230	—	410	—	420	—	—
	12	28	24	M5×6	SC 1512□	230	330	410	390	420	—	350
	6	24	—	M4×4	SC 1606□	240	—	430	—	440	—	—
	8	28	24	M5×6	SC 1608□	240	—	430	—	440	—	—
17	10	28	24	M5×6	SC 1610□	240	—	430	—	440	320	—
	12	28	24	M5×6	SC 1612□	240	—	430	—	440	—	390
	10	30	—	M5×6	SC 1610□	—	—	—	—	—	—	390
	12	28	24	M5×6	SC 1612□	240	330	430	390	440	—	—
18	10	30	26	M6×6	SC 1710□	280	—	480	—	500	—	—
	12	32	26	M6×6	SC 1712□	280	330	480	390	500	—	—
19	15	32	29	M6×6	SC 1815□	280	350	500	420	530	—	—
20	15	32	29	M6×6	SC 1915□	280	—	520	—	530	—	—
	7	30	—	M5×6	SC 2007□	280	—	520	—	530	—	—
	10	32	29	M6×6	SC 2010□	280	—	520	—	530	350	—
	12	32	29	M6×6	SC 2012□	280	—	520	—	530	—	—
22	12	34	—	M6×6	SC 2012□	—	—	—	—	—	—	420
	15	32	29	M6×6	SC 2015□	280	350	520	440	530	—	—
	18	38	34	M8×8	SC 2218□	360	420	600	500	660	—	—
24	18	42	38	M8×8	SC 2418□	360	—	670	—	820	—	—
	12	38	37	M6×6	SC 2512□	360	—	670	—	820	530	—
	12	38	—	M6×6	SC 2512□	—	—	—	—	—	—	500
25	15	38	37	M6×6	SC 2515□	360	—	670	—	820	—	—
	18	42	38	M8×8	SC 2518□	360	470	670	550	820	—	—
	12	38	—	M6×6	SC 25.4-12□	420	—	770	—	880	—	—
25.4	15	38	—	M6×6	SC 25.4-15□	420	—	770	—	880	—	—
	18	42	38	M8×8	SC 25.4-18□	420	—	770	—	880	—	—
28	18	45	40	M8×8	SC 2818□	420	—	770	—	880	—	—
30	12	45	—	M6×6	SC 3012□	—	—	—	—	—	—	600
	14	45	42	M8×8	SC 3014□	420	—	820	—	930	540	—
	16	45	42	M8×8	SC 3016□	420	—	820	—	930	—	—
	18	49	42	M8×8	SC 3018□	420	—	820	—	930	—	—
	20	49	42	M8×8	SC 3020□	420	600	820	710	930	—	—

追加
追加
追加
追加

追加
追加
追加

追加

追加

当日出荷
受付16時

RoHS
10物質

CAD
2D

CAD
3D

内径 φB	幅 L	外径 φD	面取径 φD ₁	締付ネジ M	品番 □:材質記号	価格(円)						
						黒染め C	三価 加メッキ U	無電解 ニッケルメッキ M	ニッケル クロムメッキ N	SUS304 S	A2017 A	POM (白色) X
32	20	53	44	M8×8	SC 3220□	530	—	930	—	1,200	—	—
35	15	50	47	M8×8	SC 3515□	530	—	990	—	1,370	820	—
	18	55	47	M8×8	SC 3518□	530	—	990	—	1,370	—	—
	20	59	47	M8×8	SC 3520□	530	820	990	930	1,370	—	—
38	22	64	50	M10×12	SC 3822□	900	—	1,200	—	1,750	—	—
40	18	60	55	M10×8	SC 4018□	900	—	1,260	—	1,910	1,150	—
	22	72	55	M10×12	SC 4022□	900	1,150	1,260	1,200	1,910	—	—
42	22	75	60	M10×12	SC 4222□	990	—	1,420	—	2,180	—	—
45	22	75	60	M10×12	SC 4522□	990	—	1,420	—	2,180	—	—
48	25	79	65	M10×12	SC 4825□	1,020	—	1,530	—	2,290	—	—
50	20	70	65	M10×8	SC 5020□	1,020	—	1,530	—	2,290	1,370	—
	25	79	65	M10×12	SC 5025□	1,020	—	1,530	—	2,290	—	—
55	28	81	70	M12×12	SC 5528□	1,590	—	—	—	3,710	—	—
60	28	88	75	M12×12	SC 6028□	1,750	—	—	—	4,470	—	—
65	28	94	85	M12×12	SC 6528□	2,290	—	—	—	—	—	—
70	32	113	90	M16×16	SC 7032□	3,380	—	—	—	—	—	—
75	32	119	95	M16×16	SC 7532□	4,260	—	—	—	—	—	—
80	32	126	105	M16×16	SC 8032□	4,580	—	—	—	—	—	—

追加

追加



スリット構造により、シャフトを傷つけることなく締め付けができます。
食品関連機器、医療機器向けに、優れた耐食性を発揮するSUS316L仕様もラインアップ。



黒染め



三価クロメートメッキ



無電解ニッケルメッキ



ニッケルクロムメッキ



SUS304



アルミ



樹脂/POM(白色)

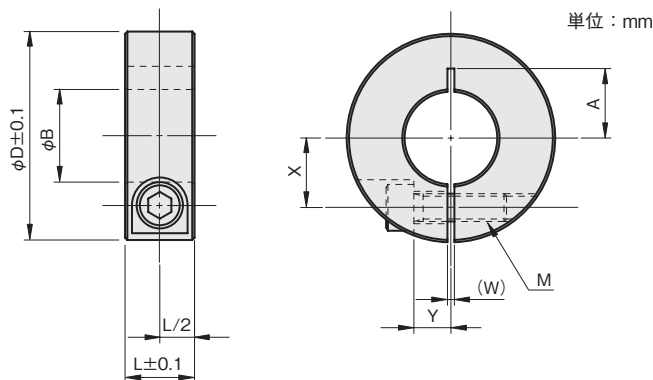
材質記号	材質/表面処理	付属品
C	鉄 S45C / 黒染め	六角穴付ボルト (黒染め) 1本
U	鉄 S45C / 三価クロメートメッキ	六角穴付ボルト (SUSXM7) 1本
M	鉄 S45C / 無電解ニッケルメッキ	六角穴付ボルト (SUSXM7) 1本
N	鉄 S45C / ニッケルクロムメッキ	六角穴付ボルト (SUSXM7) 1本
S	ステンレス SUS304	六角穴付ボルト (SUSXM7) 1本
L	ステンレス SUS316L	六角穴付ボルト (SUS316L) 1本
A	アルミ A2017	六角穴付ボルト (SUSXM7) 1本
X	樹脂 POM(白色)	六角穴付ボルト (SUSXM7) 1本

注文例

材質記号

SCS 0308 **C**

内径3mm、幅8mm、黒染め



φB寸法公差

φB	公差
φ3~6	+0.03 +0.01
φ8~45	+0.05 +0.01
φ50~120	+0.06 +0.01

樹脂 POM(白色)は除く

内径 φB	幅 L	外径 φD	W	X	Y	A	締付ネジ M	品番 □:材質記号	価格(円)							
									黒染め C	三価 クロメート メッキ U	無電解 ニッケル メッキ M	ニッケル クロム メッキ N	SUS 304 S	SUS 316L L	A2017 A	POM (白色) X
3	8	15	1	4.5	3	4.5	M3×8	SCS 0308 □	450	—	530	—	770	—	380	—
4	8	15	1	4.5	3	4.5	M3×8	SCS 0408 □	450	—	530	530	800	—	400	—
5	6	16	1	5	3	5	M2.6×6	SCS 0506 □	500	—	590	—	960	—	—	—
	8	20	1	6	4	7	M3×10	SCS 0508 □	450	—	550	550	860	—	440	—
6	10	20	1	6	4	6	M4×10	SCS 0510 □	450	—	550	—	860	—	—	—
	6	18	1	6	3	6.5	M2.6×6	SCS 0606 □	500	—	620	—	990	—	—	—
6	8	20	1	6	4	7	M3×10	SCS 0608 □	450	—	570	570	880	—	470	—
	10	20	1	6	4	6	M4×10	SCS 0610 □	450	—	570	—	880	—	—	—

内径 φB	幅 L	外径 φD	W	X	Y	A	締付ネジ M	品番 □:材質記号	価格(円)							
									黒染め	三価 クロメート メッキ	無電解 ニッケル メッキ	ニッケル クロム メッキ	SUS 304	SUS 316L	A2017	POM (白色)
									C	U	M	N	S	L	A	X
8	6	22	1.5	7	3	7	M2.6×8	SCS 0806	570	—	700	—	1,120	—	—	—
	8	25	1.5	8	5	7	M3×10	SCS 0808	530	650	660	660	990	—	470	—
	10	25	1.5	8	5	9	M4×12	SCS 0810	530	—	660	—	990	—	—	—
	10	25	1.5	8	5	—	M4×12	SCS 0810	—	—	—	—	—	—	—	770
	12	28	1.5	8.5	5	10	M5×16	SCS 0812	530	—	660	—	990	—	—	—
15	30	1.5	9	5	10	M6×15	SCS 0815	530	—	660	—	990	—	—	—	
10	6	25	1.5	8	3	9	M2.6×8	SCS 1006	620	—	750	—	1,180	—	—	—
	10	30	1.5	9	5	11	M4×12	SCS 1010	560	680	690	690	1,050	1,490	500	—
	12	28	1.5	9	5	—	M4×12	SCS 1012	—	—	—	—	—	—	—	770
	12	30	1.5	9	5	11	M5×16	SCS 1012	560	—	690	—	1,050	—	—	—
	15	35	1.5	10	6	12.5	M6×18	SCS 1015	560	—	690	—	1,050	—	—	—
11	6	25	1.5	9	3	9	M2.6×8	SCS 1106	620	—	750	—	1,180	—	—	—
	10	30	1.5	10	5	11	M4×12	SCS 1110	570	—	690	—	1,070	—	—	—
	12	30	1.5	10	5	11	M5×16	SCS 1112	570	—	690	—	1,070	—	—	—
	15	35	1.5	11	6	12.5	M6×18	SCS 1115	570	—	690	—	1,070	—	—	—
12	6	25	1.5	9	3	9	M2.6×8	SCS 1206	620	—	750	—	1,180	—	—	—
	10	30	1.5	10	5	11	M4×12	SCS 1210	570	680	690	690	1,070	1,490	500	—
	12	30	1.5	10	5	11	M5×16	SCS 1212	570	—	690	—	1,070	—	—	—
	12	30	1.5	10	6	—	M4×12	SCS 1212	—	—	—	—	—	—	—	820
	15	35	1.5	11	6	12.5	M6×18	SCS 1215	570	—	690	—	1,070	—	—	—
13	8	28	1.5	11	3	10	M3×8	SCS 1308	600	—	750	—	1,070	—	—	—
	10	30	1.5	10	5	11	M4×12	SCS 1310	600	740	750	750	1,070	—	500	—
	12	30	1.5	10	6	—	M4×12	SCS 1312	—	—	—	—	—	—	—	820
	15	35	1.5	11	6	12.5	M6×18	SCS 1315	600	—	750	—	1,070	—	—	—
14	8	28	1.5	11	3	10	M3×8	SCS 1408	670	—	830	—	1,180	—	—	—
	10	30	1.5	10	5	11	M4×12	SCS 1410	670	—	830	—	1,180	—	—	—
	15	40	1.5	13	8	13	M6×20	SCS 1415	670	—	830	—	1,180	—	—	—
15	8	30	1.5	11	3	11	M3×8	SCS 1508	670	—	830	—	1,180	—	—	—
	10	32	1.5	11	6	11	M4×12	SCS 1510	670	820	830	830	1,180	1,610	520	—
	12	35	1.5	12	6	13	M5×16	SCS 1512	670	—	830	—	1,180	—	—	—
	12	35	1.5	12	6	—	M4×15	SCS 1512	—	—	—	—	—	—	—	990
	15	40	1.5	13	8	13	M6×20	SCS 1515	670	—	830	—	1,180	—	—	—
	15	40	1.5	13	8	—	M5×20	SCS 1515	—	—	—	—	—	—	—	990
16	8	30	1.5	11.5	3	11	M3×8	SCS 1608	670	—	830	—	1,180	—	—	—
	10	35	1.5	12	6	13	M4×12	SCS 1610	670	820	830	830	1,180	1,710	520	—
	12	35	1.5	12	6	13	M5×16	SCS 1612	670	—	830	—	1,180	—	—	—
	15	40	1.5	13	8	13	M6×20	SCS 1615	670	—	830	—	1,180	—	—	—
17	15	40	1.5	13	8	—	M5×20	SCS 1615	—	—	—	—	—	—	—	990
	15	40	1.5	13	8	13	M6×20	SCS 1715	810	—	930	—	1,370	—	—	—
18	15	45	1.5	15	8	15	M6×20	SCS 1815	810	—	990	—	1,370	—	—	—
19	12	40	1.5	14	7	15	M5×16	SCS 1912	810	—	990	—	1,370	—	—	—
	15	45	1.5	15	8	15	M6×20	SCS 1915	810	—	990	—	1,370	—	—	—
20	8	35	1.5	13	5	13	M3×10	SCS 2008	810	—	990	—	1,370	—	—	—
	10	40	1.5	14	7	15	M4×16	SCS 2010	810	950	990	990	1,370	—	690	—
	12	40	1.5	14	7	15	M5×16	SCS 2012	810	—	990	—	1,370	—	—	—
	15	45	1.5	15	8	15	M6×20	SCS 2015	810	—	990	—	1,370	2,530	—	—
22	15	49	1.5	16	8	—	M5×20	SCS 2015	—	—	—	—	—	—	—	1,040
	15	50	1.5	18	10	18	M6×25	SCS 2215	920	—	1,150	—	1,730	—	—	—
	24	15	50	1.5	18	10	18	M6×25	SCS 2415	920	—	1,150	—	1,730	—	—
25	10	42	1.5	16.5	5	16.5	M4×12	SCS 2510	920	—	1,150	—	1,730	—	—	—
	12	45	1.5	17	7	18	M5×16	SCS 2512	920	1,120	1,150	1,150	1,730	—	770	—
	15	50	1.5	18	10	18	M6×25	SCS 2515	920	—	1,150	—	1,730	3,080	—	—
	15	54	1.5	20	6	—	M5×20	SCS 2515	—	—	—	—	—	—	—	1,150
28	15	55	1.5	20	10	—	M6×25	SCS 2815	1,030	—	1,420	—	2,080	—	—	—
	12	50	1.5	20	6	—	M5×16	SCS 3012	1,030	—	1,420	—	2,080	—	—	—
30	15	55	1.5	20	10	—	M6×25	SCS 3015	1,030	1,310	1,420	1,420	2,080	3,460	1,150	—
	15	60	1.5	21.5	8	—	M5×25	SCS 3015	—	—	—	—	—	—	—	1,260

追加

追加

追加

追加

追加

追加

追加

追加

追加

追加

追加

当日出荷
受付16時

RoHS
10物質

CAD
2D

CAD
3D

内径 φB	幅 L	外径 φD	W	X	Y	A	締付ネジ M	品番 □:材質記号	価格(円)								
									黒染め	三価 クロメート メッキ	無電解 ニッケル メッキ	ニッケル クロム メッキ	SUS 304	SUS 316L	A2017	POM (白色)	
									C	U	M	N	S	L	A	X	
32	15	60	2	23	12	-	M6×25	SCS 3215□	1,150	-	1,590	-	2,510	-	-	-	-
35	12	55	2	22.5	6	-	M5×16	SCS 3512□	1,150	-	1,590	-	2,510	-	-	-	-
	15	60	2	23	12	-	M6×25	SCS 3515□	1,150	1,420	1,590	1,590	2,510	3,820	1,200	-	-
38	18	70	2	26	13	-	M8×30	SCS 3818□	1,290	-	1,800	-	3,490	-	-	-	-
40	12	60	2	25	7	-	M5×16	SCS 4012□	1,290	-	1,800	-	3,490	-	-	-	-
	18	70	2	26	13	-	M8×30	SCS 4018□	1,290	1,640	1,800	1,800	3,490	6,220	1,370	-	-
42	18	75	3	28	14	-	M8×30	SCS 4218□	1,420	-	2,240	-	3,710	-	-	-	追加
45	12	65	2	28	7	-	M5×16	SCS 4512□	1,420	-	2,240	-	3,710	-	-	-	-
	18	75	3	28	14	-	M8×30	SCS 4518□	1,420	-	2,240	-	3,710	-	-	-	-
48	22	85	3	32	16	-	M10×35	SCS 4822□	1,750	-	2,290	-	4,690	-	-	-	追加
	15	75	3	30.5	12	-	M6×25	SCS 5015□	1,750	-	2,290	-	4,690	-	-	-	-
50	18	80	3	32	13	-	M8×30	SCS 5018□	1,750	-	2,290	-	4,690	-	-	-	-
	22	85	3	32	16	-	M10×35	SCS 5022□	1,750	-	2,290	-	4,690	10,360	1,590	-	-
55	22	90	3	34	18	-	M10×35	SCS 5522□	1,860	-	2,840	-	6,330	-	-	-	-
60	22	95	3	37	18	-	M10×35	SCS 6022□	2,020	-	3,060	-	7,420	-	-	-	-
65	25	105	5	40	18	-	M12×40	SCS 6525□	2,950	-	4,360	-	9,810	-	-	-	-
70	25	110	5	43	18	-	M12×40	SCS 7025□	3,380	-	5,240	-	10,900	-	-	-	-
75	25	115	5	45	20	-	M12×40	SCS 7525□	3,550	-	5,450	-	11,990	-	-	-	-
80	32	130	5	50	22	-	M16×50	SCS 8032□	3,930	-	7,630	-	15,260	-	-	-	-
85	32	135	5	52.5	23	-	M16×50	SCS 8532□	5,450	-	8,720	-	16,900	-	-	-	-
90	32	140	5	55	24	-	M16×50	SCS 9032□	6,000	-	-	-	-	-	-	-	-
95	36	150	5	60	26	-	M16×50	SCS 9536□	6,500	-	10,890	-	19,800	-	-	-	追加
100	36	150	5	60	26	-	M16×50	SCS 10036□	6,760	-	-	-	-	-	-	-	-
110	36	170	5	70	28	-	M16×50	SCS 11036□	10,900	-	-	-	-	-	-	-	-
120	36	180	5	75	30	-	M16×50	SCS 12036□	11,990	-	-	-	-	-	-	-	-

内径φ65以上は締め付けやすい細目ボルトを採用。



セパレート構造により、シャフトを傷つけることなく締め付けができます。
シャフト組み付け後の取り付け、取り外しも簡単にできます。
食品関連機器、医療機器向けに、優れた耐食性を発揮するSUS316L仕様もラインアップ。



黒染め



三価クロメートメッキ



無電解ニッケルメッキ



ニッケルクロムメッキ



SUS304



アルミ

材質記号	材質／表面処理	付属品
C	鉄 S45C／黒染め	六角穴付ボルト(黒染め)2本
U	鉄 S45C／三価クロメートメッキ	六角穴付ボルト(SUSXM7)2本
M	鉄 S45C／無電解ニッケルメッキ	六角穴付ボルト(SUSXM7)2本
N	鉄 S45C／ニッケルクロムメッキ	六角穴付ボルト(SUSXM7)2本
S	ステンレス SUS304	六角穴付ボルト(SUSXM7)2本
L	ステンレス SUS316L	六角穴付ボルト(SUS316L)2本
A	アルミ A2017	六角穴付ボルト(SUSXM7)2本

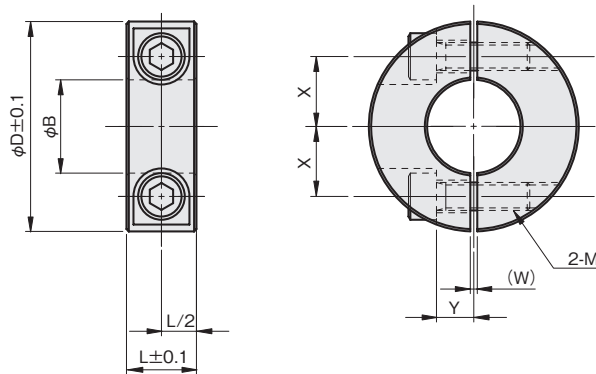
注文例

材質記号

SCSS 0308 **C**

内径3mm、幅8mm、黒染め

単位：mm



φB寸法公差

φB	公差
φ3~6	+0.03 +0.01
φ8~45	+0.05 +0.01
φ50~120	+0.06 +0.01

内径 φB	幅 L	外径 φD	W	X	Y	締付ネジ M	品番 □:材質記号	価格(円)						
								黒染め C	三価 クロメート メッキ U	無電解 ニッケル メッキ M	ニッケル クロム メッキ N	SUS 304 S	SUS 316L L	A2017 A
3	8	15	1	4.5	3	M3×8	SCSS 0308□	660	—	750	—	930	—	550
4	8	15	1	4.5	3	M3×8	SCSS 0408□	700	—	770	770	1,090	—	630
	6	16	1	5	3	M2.6×6	SCSS 0506□	790	—	920	—	1,310	—	—
5	8	20	1	5.5	4	M3×10	SCSS 0508□	720	—	810	810	1,180	—	690
	10	20	1	6	4	M4×10	SCSS 0510□	720	—	810	—	1,180	—	—
6	6	18	1	6	3	M2.6×6	SCSS 0606□	830	—	920	—	1,420	—	—
	8	20	1	6	4	M3×10	SCSS 0608□	770	—	810	810	1,290	—	710
	10	20	1	6	4	M4×10	SCSS 0610□	770	—	810	—	1,290	—	—

当日出荷
受付16時

RoHS
10物質

CAD
2D

CAD
3D

内径 φB	幅 L	外径 φD	W	X	Y	締付ネジ M	品番 □:材質記号	価格(円)						
								黒染め	三価 クロメート メッキ	無電解 ニッケル メッキ	ニッケル クロム メッキ	SUS 304	SUS 316L	A2017
								C	U	M	N	S	L	A
8	6	22	1.5	7	3	M2.6×8	SCSS 0806□	880	—	1,010	—	1,420	—	—
	8	25	1.5	8	5	M3×10	SCSS 0808□	800	880	900	900	1,310	—	710
	10	25	1.5	8	5	M4×12	SCSS 0810□	800	—	900	—	1,310	—	—
	12	28	1.5	8.5	5	M5×16	SCSS 0812□	800	—	900	—	1,310	—	—
10	15	30	1.5	9	5	M6×15	SCSS 0815□	800	—	900	—	1,310	—	—
	6	25	1.5	8	3	M2.6×8	SCSS 1006□	920	—	1,150	—	1,530	—	—
	10	30	1.5	9	5	M4×12	SCSS 1010□	860	1,130	1,150	1,150	1,420	2,120	770
	12	30	1.5	9	5	M5×16	SCSS 1012□	860	—	1,150	—	1,420	—	—
11	15	35	1.5	10	6	M6×18	SCSS 1015□	860	—	1,150	—	1,420	—	—
	6	25	1.5	9	3	M2.6×8	SCSS 1106□	920	—	1,150	—	1,530	—	—
	10	30	1.5	10	5	M4×12	SCSS 1110□	860	—	1,150	—	1,420	—	—
	12	30	1.5	10	5	M5×16	SCSS 1112□	860	—	1,150	—	1,420	—	—
12	15	35	1.5	11	6	M6×18	SCSS 1115□	860	—	1,150	—	1,420	—	—
	6	25	1.5	9	3	M2.6×8	SCSS 1206□	920	—	1,150	—	1,530	—	—
	10	30	1.5	10	5	M4×12	SCSS 1210□	860	1,130	1,150	1,150	1,420	2,120	770
	12	30	1.5	10	5	M5×16	SCSS 1212□	860	—	1,150	—	1,420	—	—
12.7	15	35	1.5	11	6	M6×18	SCSS 1215□	860	—	1,150	—	1,420	—	—
	10	30	1.5	10	5	M4×12	SCSS 12.7-10□	860	—	1,150	—	1,420	—	—
	12	30	1.5	10	5	M5×16	SCSS 12.7-12□	860	—	1,150	—	1,420	—	—
	15	35	1.5	11	6	M6×18	SCSS 12.7-15□	860	—	1,150	—	1,420	—	—
13	8	28	1.5	11	3	M3×8	SCSS 1308□	860	—	1,150	—	1,420	—	—
	10	30	1.5	10	5	M4×12	SCSS 1310□	860	1,130	1,150	1,150	1,420	—	770
	15	35	1.5	11	6	M6×18	SCSS 1315□	860	—	1,150	—	1,420	—	—
	8	28	1.5	11	3	M3×8L	SCSS 1408□	880	—	1,150	—	1,480	—	—
14	10	30	1.5	10	5	M4×12L	SCSS 1410□	880	—	1,150	—	1,480	—	—
	15	40	1.5	13	8	M6×20L	SCSS 1415□	880	—	1,150	—	1,480	—	—
	8	30	1.5	11	3	M3×8	SCSS 1508□	880	—	1,150	—	1,480	—	—
15	10	32	1.5	11	6	M4×12	SCSS 1510□	880	1,130	1,150	1,150	1,480	2,270	770
	12	35	1.5	12	6	M5×16	SCSS 1512□	880	—	1,150	—	1,480	—	—
	15	40	1.5	13	8	M6×20	SCSS 1515□	880	—	1,150	—	1,480	—	—
	8	30	1.5	11.5	3	M3×8	SCSS 1608□	930	—	1,150	—	1,530	—	—
16	10	35	1.5	12	6	M4×12	SCSS 1610□	930	1,130	1,150	1,150	1,530	2,300	770
	12	35	1.5	12	6	M5×16	SCSS 1612□	930	—	1,150	—	1,530	—	—
	15	40	1.5	13	8	M6×20	SCSS 1615□	930	—	1,150	—	1,530	—	—
	17	15	40	1.5	13	8	M6×20	SCSS 1715□	990	—	1,370	—	1,800	—
18	15	45	1.5	15	8	M6×20	SCSS 1815□	1,090	—	1,370	—	2,020	—	—
	12	40	1.5	14	7	M5×16	SCSS 1912□	1,090	—	1,370	—	2,020	—	—
	15	45	1.5	15	8	M6×20	SCSS 1915□	1,090	—	1,370	—	2,020	—	—
	8	35	1.5	13	5	M3×10	SCSS 2008□	1,090	—	1,370	—	2,020	—	—
20	10	40	1.5	14	7	M4×16	SCSS 2010□	1,090	1,310	1,370	1,370	2,020	—	1,020
	12	40	1.5	14	7	M5×16	SCSS 2012□	1,090	—	1,370	—	2,020	—	—
	15	45	1.5	15	8	M6×20	SCSS 2015□	1,090	—	1,370	—	2,020	3,120	—
	15	50	1.5	18	10	M6×25	SCSS 2215□	1,150	—	1,530	—	2,180	—	—
24	15	50	1.5	18	10	M6×25	SCSS 2415□	1,150	—	1,530	—	2,180	—	—
	10	42	1.5	16.5	5	M4×12	SCSS 2510□	1,150	—	1,530	—	2,180	—	—
	12	45	1.5	17	7	M5×16	SCSS 2512□	1,150	1,480	1,530	1,530	2,180	—	1,180
	15	50	1.5	18	10	M6×25	SCSS 2515□	1,150	—	1,530	—	2,180	3,620	—
25.4	12	45	1.5	17	7	M5×16	SCSS 25.4-12□	1,420	—	1,860	—	2,730	—	—
	15	50	1.5	18	10	M6×25	SCSS 25.4-15□	1,420	—	1,860	—	2,730	—	—
	28	15	55	1.5	20	10	M6×25	SCSS 2815□	1,420	—	1,860	—	2,730	—
30	12	50	1.5	20	6	M5×16	SCSS 3012□	1,420	—	1,860	—	2,730	—	—
	15	55	1.5	20	10	M6×25	SCSS 3015□	1,420	1,750	1,860	1,860	2,730	4,230	1,730
	32	15	60	2	23	12	M6×25	SCSS 3215□	1,510	—	2,020	—	3,060	—

追加
追加
追加
追加

追加
追加
追加

追加
追加

追加
追加

当日出荷
受付16時

RoHS
10物質

CAD
2D

CAD
3D

内径 φB	幅 L	外径 φD	W	X	Y	締付ネジ M	品番 □:材質記号	価格(円)						
								黒染め	三価 クロメート メッキ	無電解 ニッケル メッキ	ニッケル クロム メッキ	SUS 304	SUS 316L	A2017
								C	U	M	N	S	L	A
35	12	55	2	22.5	6	M5×16	SCSS 3512□	1,510	—	2,020	—	3,060	—	—
	15	60	2	23	12	M6×25	SCSS 3515□	1,510	1,860	2,020	2,020	3,060	4,540	1,860
38	18	70	2	26	13	M8×30	SCSS 3818□	1,860	—	2,510	—	3,930	—	—
40	12	60	2	25	7	M5×16	SCSS 4012□	1,860	—	2,510	—	3,930	—	—
	18	70	2	26	13	M8×30	SCSS 4018□	1,860	2,290	2,510	2,510	3,930	8,070	2,020
42	18	75	3	28	14	M8×30	SCSS 4218□	2,180	—	2,730	—	4,360	—	—
45	12	65	2	28	7	M5×16	SCSS 4512□	2,180	—	2,730	—	4,360	—	—
	18	75	3	28	14	M8×30	SCSS 4518□	2,180	—	2,730	—	4,360	—	—
48	22	85	3	32	16	M10×35	SCSS 4822□	2,240	—	3,220	—	5,240	—	—
50	15	75	3	30.5	12	M6×25	SCSS 5015□	2,240	—	3,220	—	5,240	—	—
	18	80	3	32	13	M8×30	SCSS 5018□	2,240	—	3,220	—	5,240	—	—
	22	85	3	32	16	M10×35	SCSS 5022□	2,240	—	3,220	—	5,240	12,210	2,400
55	22	90	3	34	18	M10×35	SCSS 5522□	2,620	—	3,930	—	7,420	—	—
60	22	95	3	37	18	M10×35	SCSS 6022□	2,680	—	4,150	—	8,720	—	—
65	25	105	5	40	18	M12×40	SCSS 6525□	3,710	—	5,670	—	11,450	—	—
70	25	110	5	43	18	M12×40	SCSS 7025□	4,260	—	6,540	—	12,540	—	—
75	25	115	5	45	20	M12×40	SCSS 7525□	4,580	—	6,760	—	13,630	—	—
80	32	130	5	50	22	M16×50	SCSS 8032□	4,800	—	10,900	—	19,620	—	—
85	32	135	5	52.5	23	M16×50	SCSS 8532□	6,330	—	11,990	—	21,260	—	—
90	32	140	5	55	24	M16×50	SCSS 9032□	6,540	—	—	—	—	—	—
95	36	150	5	60	26	M16×50	SCSS 9536□	6,980	—	13,980	—	24,890	—	—
100	36	150	5	60	26	M16×50	SCSS 10036□	7,420	—	—	—	—	—	—
110	36	170	5	70	28	M16×50	SCSS 11036□	11,990	—	—	—	—	—	—
120	36	180	5	75	30	M16×50	SCSS 12036□	13,080	—	—	—	—	—	—

追加

追加

追加

内径φ65以上は締め付けやすい細目ボルトを採用。