

アライメントシム

NEW

当日出荷
 受付16時

各板厚・サイズがセットになった、現場での持ち運びに便利なケース入りのアライメントシムです。作業に便利なツマミ付きです。ツマミの穴を利用して簡単に引き抜くことも可能です。マーキングによって、ひと目で板厚が分かります。ケース入りのほか、単品でもご購入いただけます。

シム・スペーサー

ワッシャー

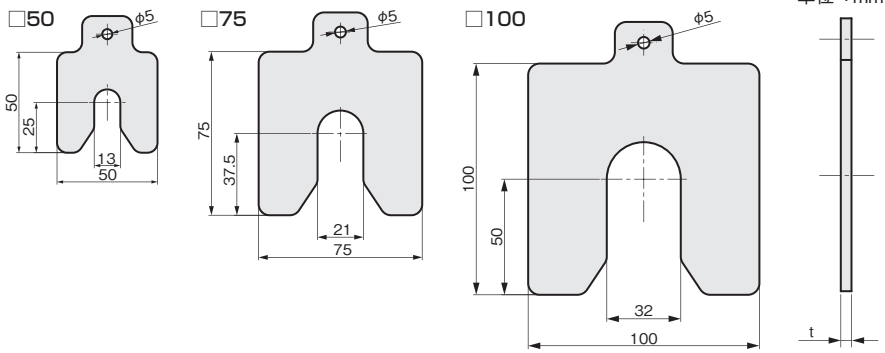
エンドプレート



キット(ケース+アライメントシム)



アライメントシム



シムリング

シムリング
板厚セット

シムCタイプ

フランジ用
シムリングキー逃がし溝付
シムリング

アライメントシム

ベース用シム
(1溝)ベース用シム
(2溝)ベース用シム
(1穴)ベース用シム
(2穴)ベース用シム
(4穴)

シムボックス

シムプレート

テーバー角座金

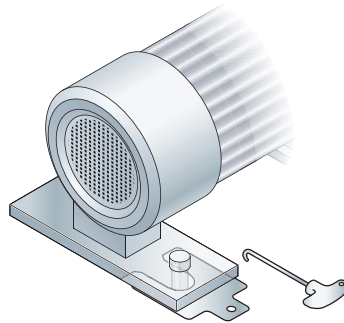
追加加工

オプション

技術資料

■材料スペック表(材質・板厚・板厚公差)

材質	板厚 (mm)										
	t 0.025	t 0.05	t 0.1	t 0.2	t 0.25	t 0.4	t 0.5	t 0.7	t 1.0	t 2.0	t 3.0
ステンレス (SUS304)	±0.003	±0.005	±0.01	±0.02	±0.025	±0.04	±0.05	±0.07	±0.1	±0.2	±0.3



アライメントシムの引き抜きには市販の
スプリングフックツール等がご利用いただけます。
※穴径φ5

キット(ケース+アライメントシム)



■サイズ・重量

品番	ケースサイズ(mm)	重量(kg)
ASKIT-AB	258 × 230 × 170	7.5
ASKIT-ABC	405 × 330 × 170	15.4

収納シム内訳			品番	価格(円)
サイズ	板厚 t	入数		
□50	0.025	各20枚	ASKIT-AB	270,000
	0.05			
	0.1			
	0.2			
	0.25			
	0.4			
	0.5			
	0.7			
	1.0			
	2.0			
□75	0.025	各20枚	ASKIT-AB	270,000
	0.05			
	0.1			
	0.2			
	0.25			
	0.4			
	0.5			
	0.7			
	1.0			
	2.0			

収納シム内訳			品番	価格(円)
サイズ	板厚 t	入数		
□50	0.025	各20枚	ASKIT-ABC	410,000
	0.05			
	0.1			
	0.2			
	0.25			
	0.4			
	0.5			
	0.7			
	1.0			
	2.0			
□75	0.025	各20枚	ASKIT-ABC	410,000
	0.05			
	0.1			
	0.2			
	0.25			
	0.4			
	0.5			
	0.7			
	1.0			
	2.0			
□100	0.025	各20枚	ASKIT-ABC	410,000
	0.05			
	0.1			
	0.2			
	0.25			
	0.4			
	0.5			
	0.7			
	1.0			
	2.0			
		10枚		

シム・スペーサー

ワッシャー

エンドプレート

ケース ※アライメントシムは付属していません



収納可能シムサイズ	品番	価格(円)
□50	ACASE-AB	90,000
□75		

■サイズ・重量

品番	ケースサイズ(mm)	重量(kg)
ACASE-AB	258 × 230 × 170	1.5
ACASE-ABC	405 × 330 × 170	2.6

収納可能シムサイズ	品番	価格(円)
□50	ACASE-ABC	130,000
□75		
□100		

シムリング

シムリング
板厚セット

シムCタイプ

フランジ用
シムリングキー逃がし溝付
シムリング

アライメントシム

ベース用シム
(1溝)ベース用シム
(2溝)ベース用シム
(1穴)ベース用シム
(2穴)ベース用シム
(4穴)

シムボックス

シムプレート

テーバー角座金

追加工

オプション

技術資料

ACASE-AB 収納可能シム内訳		
サイズ	板厚 t	最大収納数
□50	0.025	各20枚
	0.05	
	0.1	
	0.2	
	0.25	
	0.4	
	0.5	
	0.7	
□75	1.0	各20枚
	2.0	
	0.025	
	0.05	
	0.1	
	0.2	
	0.25	
	0.4	
	0.5	
	0.7	
□100	1.0	各20枚
	2.0	
	0.025	
	0.05	
	0.1	
	0.2	

ACASE-ABC 収納可能シム内訳		
サイズ	板厚 t	最大収納数
□50	0.025	各20枚
	0.05	
	0.1	
	0.2	
	0.25	
	0.4	
	0.5	
	0.7	
□75	1.0	各20枚
	2.0	
	0.025	
	0.05	
	0.1	
	0.2	
□100	0.25	各20枚
	0.4	
	0.5	
	0.7	
	1.0	
	2.0	
	0.025	
	0.05	
	0.1	
	0.2	
□100	0.25	各20枚
	0.4	
	0.5	
	0.7	
	1.0	
	2.0	

アライメントシム



サイズ	板厚 t	10枚入り	
		品番	価格(円)
□50	0.025	AS050-0025	2,800
	0.05	AS050-005	3,300
	0.1	AS050-010	3,200
	0.2	AS050-020	3,200
	0.25	AS050-025	3,400
	0.4	AS050-040	3,500
	0.5	AS050-050	3,500
	0.7	AS050-070	4,400
	1.0	AS050-100	6,200
	2.0	AS050-200	7,800
□75	0.025	AS075-0025	4,400
	0.05	AS075-005	4,000
	0.1	AS075-010	3,800
	0.2	AS075-020	3,900
	0.25	AS075-025	4,200
	0.4	AS075-040	4,600
	0.5	AS075-050	4,500
	0.7	AS075-070	5,100
	1.0	AS075-100	7,100
	2.0	AS075-200	11,800
□100	0.025	AS100-0025	5,900
	0.05	AS100-005	5,200
	0.1	AS100-010	4,900
	0.2	AS100-020	5,000
	0.25	AS100-025	5,200
	0.4	AS100-040	5,700
	0.5	AS100-050	5,700
	0.7	AS100-070	6,700
	1.0	AS100-100	8,700
	2.0	AS100-200	14,400
3.0	AS100-300	16,300	

シム・スペーサー

ワッシャー

エンドプレート

シムリング

シムリング
板厚セット

シムCタイプ

フランジ用
シムリング

キー逃がし溝付
シムリング

アライメントシム

ベース用シム
(1溝)

ベース用シム
(2溝)

ベース用シム
(1穴)

ベース用シム
(2穴)

ベース用シム
(4穴)

シムボックス

シムプレート

テーバー角座金

追加加工

オプション

技術資料