

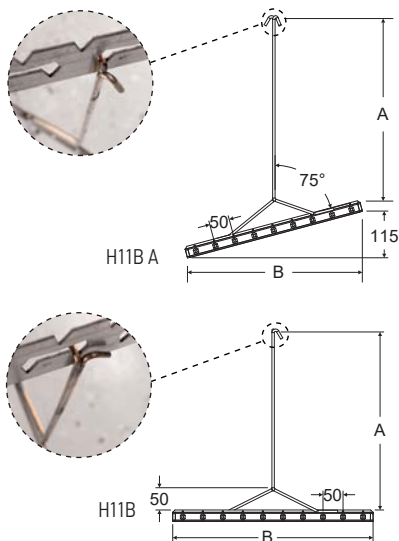
アダプター BH R58 H11B



ボックス品番	個(箱)	パック品番	個(袋)	板厚 mm
H11B BH-ADAPT	100	H11B BH-ADAPT-P	10	3

- » H11BをBH R58シャフトに取り付けるためのアダプターです。
- » 板厚3mmのセルフロックタイプです。

シャフトビームH11B 鉄



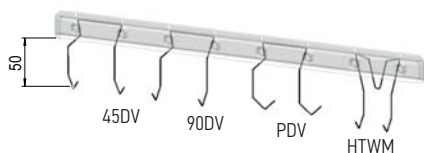
品番	個(箱)	B mm	A mm
H11B 450X50-500 A	1	432	500

- » 傾斜が付いたビームです。
- » 傾斜によりワークの影が減り塗装が行き渡ります。
- » 上部のフックは0°と45°の角度に設置可能。

品番	個(箱)	B mm	A mm
H11B 500X50-500	1	500	500
H11B 500X50-800	1	500	800
H11B 600X50-500	1	600	500
H11B 600X50-800	1	600	800

- » 上部のフックは0°と90°の角度に設置可能。

ツインフック/サスペンションビーム H1B/H11B用



ボックス品番	個(箱)	パック品番	個(袋)	線径φmm
HTW 50X1,5 PDV	1,000	HTW 50X1,5 PDV-P	10	1,5
HTW 50X1,5 90DV	500	HTW 50X1,5 90DV-P	10	1,5
HTW 50X2,0 PDV	500	HTW 50X2,0 PDV-P	10	2,0
HTW 50X2,0 45DV	500	HTW 50X2,0 45DV-P	10	2,0
HTW 50X2,0 90DV	500	HTW 50X2,0 90DV-P	10	2,0
HTWM 50X1,5 90DV	500	HTWM 50X1,5 90DV-P	10	1,5

- » フック自体が揺れないため、安定した吊り下げが可能です。
- » フックの脱着が簡単に行えます。
- » H1B/H11Bと組み合わせ可能。
- » 強度に優れたバネ鋼製です。