

## トリム(PVC) 板厚 16mm 用

**NEW**
**当日出荷  
受付16時**
**RoHS  
10物質**

接着剤を使用せず簡単に取り付けができ、エッジ部を保護します。

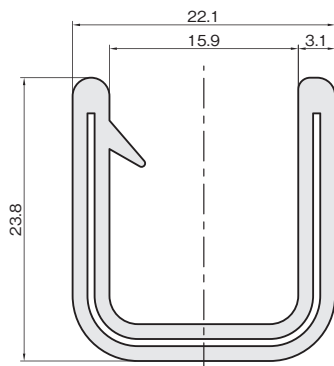


本体材質	芯金材質
PVC(塩化ビニール)	スチール

**TRIM-LOK inc.**
**表面模様**


単位：mm

■2000シリーズ



シリーズ (対応板厚)	色	▼30m/巻	
		品番	価格(円)
2000 (16)	黒	S2000-160-B-3	64,900

 トリム&  
トリムシール

ラバーシール

ラインプロ

ハンパープロ

保護キャップ

樹脂プレート

0.4mm用

0.8mm用

1.6mm用

2.4mm用

3.2mm用

4.0mm用

4.8mm用

6.4mm用

8.0mm用

9.5mm用

12.7mm用

16mm用

19mm用

トリム

エッジガード

トリムシール

フラップシール

関連製品

オプション

ラバーエッジトリム

技術資料

※成型品のため、寸法にばらつきが出る場合がございます。